

Тумбовый турникет Форма™ «Титан» второй в серии тумбовых турникетов Форма™ после модели «Гранд» и предназначен для управления доступом на объектах с повышенными требованиями к безопасности как в ручном режиме при помощи пульта, так и в составе системы контроля доступа.

Облегченная модульная конструкция, сохраняющая все достоинства тумбового турникета, позволяет значительно уменьшить габаритные размеры транспортной упаковки и упрощает сборку и монтаж на объекте.

Три варианта исполнения корпуса – «Стандарт», «Элегант» и «Люкс» дают возможность выбрать модель в зависимости от требований к дизайну интерьера.

Турникеты «Титан-Стандарт» имеют корпус из окрашенной стали, а «Титан-Элегант» и «Титан-Люкс» – из нержавеющей шлифованной или полированной стали. Верхние крышки корпусов «Титан-Элегант» изготавливаются из нержавеющей стали, а в моделях «Титан-Люкс» – из дерева твердых и ценных пород, камня и т.п. В комплекте с турникетами «Титан-Люкс» могут поставляться ограждения с отделкой из того же материала, что и крышка корпуса.



Символьная индикация расположена под панелями в боковых стойках турникета.

Предусмотрены места для установки считывателей, контроллеров, другого оборудования, что значительно снижает общую длину кабельных соединений при интеграции турникетов в системы контроля доступа и безопасности. Такое размещение индикации и считывателей позволяет избежать механических повреждений этих устройств, а так же обеспечивает хорошую видимость направления прохода и удобство в использовании карточки-пропуска.

Турникеты Форма™ «Титан» комплектуются по желанию потребителя **электроприводным или моторизованным агрегатами**.

Турникеты «Титан» с электроприводными агрегатами имеют комфортный принцип действия: по ходу движения нужно коснуться заграждающей штанги, после чего трипод автоматически плавно провернется в разрешенном на-

правлении под действием встроенного электропривода.

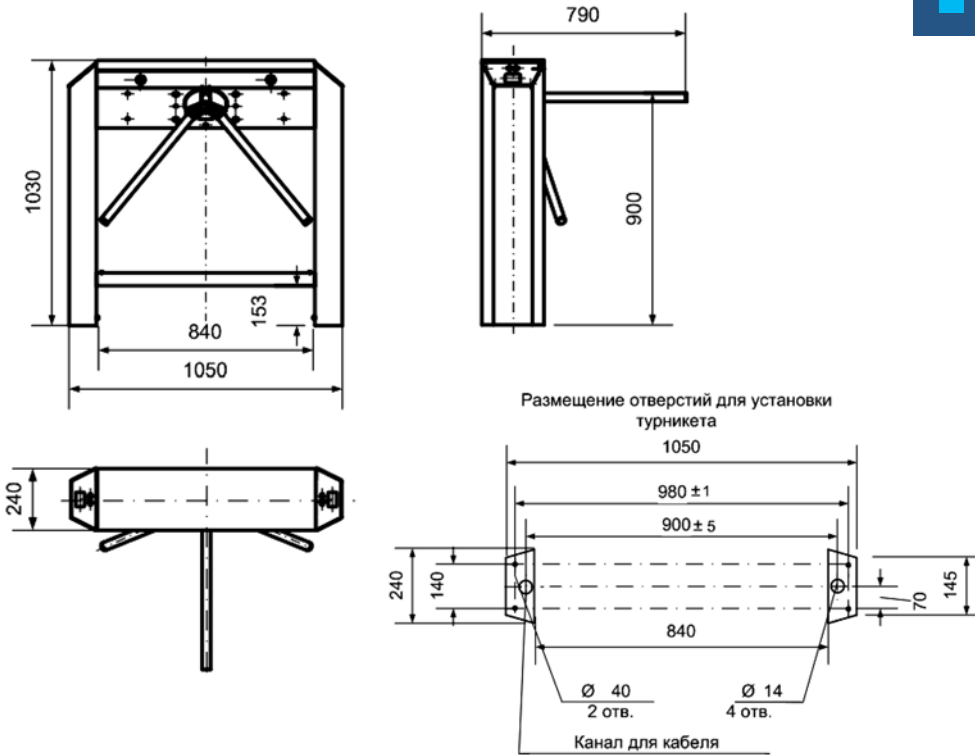
Турникеты «Титан» с моторизованным агрегатом имеют традиционный принцип действия: толкая заграждающую штангу, нужно повернуть трипод по ходу движения в разрешенном направлении.

Турникеты «Титан» имеют автоматическую функцию «антипаника». В моторизованных моделях по команде от пульта охранника или системы контроля доступа заграждающая штанга автоматически опускается для обеспечения аварийного выхода. Восстановить штангу в заграждающее положение можно быстро вручную без какого-либо инструмента. У турникетов «Титан» с электроприводным агрегатом заграждающая штанга не только автоматически опускается, но и автоматически восстанавливается в заграждающее положение.

Для наружной установки турникеты Форма™ «Титан» могут быть изготовлены в соответствии У2 по ГОСТ 15150-69.



Габаритные размеры*

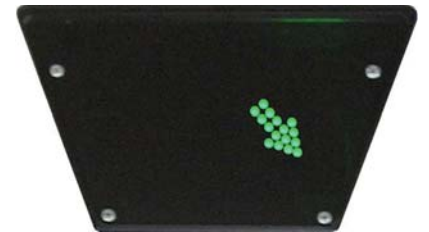


*размеры для справок

Варианты индикации



Исполнение «Базовое»



Исполнение «Элегант»

Напряжение питания постоянного тока, В	12 +/-1
Потребляемая мощность Вт, не более	25
Пропускная способность в режиме однократного прохода, чел/мин, не менее	20
Габаритные размеры, мм Высота/длина/ширина (без учета размера штанг):	1030/1050/240
Ширина перекрытия прохода, мм	550
Условия эксплуатации:	От -10°C до +45°C и относительной влажности воздуха не более 95% при t=+25°C
Срок службы, лет, не менее	10
Масса без упаковки, кг, не более	50

Авторизованный партнер:

