

Автоматический тумбовый турникет

Форма™ "Гранд" предназначен для управления доступом на объектах с повышенными требованиями к безопасности как в ручном режиме при помощи пульта, так и в составе системы контроля доступа. Элегантный современный вид, повышенная вандалозащищенность, высокое качество и технологичность позволяют этой модели претендовать на лидерство в своем классе.

Турникет Форма™ "Гранд" комплектуется электроприводными агрегатами имеющими **комфортный принцип действия**: по ходу движения нужно толкнуть преграждающую штангу, после чего трипод автоматически повернется в разрешенном направлении под действием встроенного электропривода.

Символьная индикация скрыта под панелями в крышке турникета. Там же есть место для установки считывателей бесконтактных карт. Такое размещение индикации и считывателей позволяет избежать механических повреждений этих устройств, а так же обеспечивает хорошую видимость направления прохода и удобство в использовании карточки-пропуска.

Аварийный проход у турникета Форма™ "Гранд" обеспечивается **автоматической функцией "антипаника"**: при срабатывании системы пожарной безопасности или по команде от пульта управления преграждающая штанга автоматически опускается. При помощи пульта штангу можно автоматически установить в преграждающее положение после устранения аварийной ситуации.



Входная группа из двух турникетов и одной тумбы

Корпус турникета выполнен из нержавеющей стали.

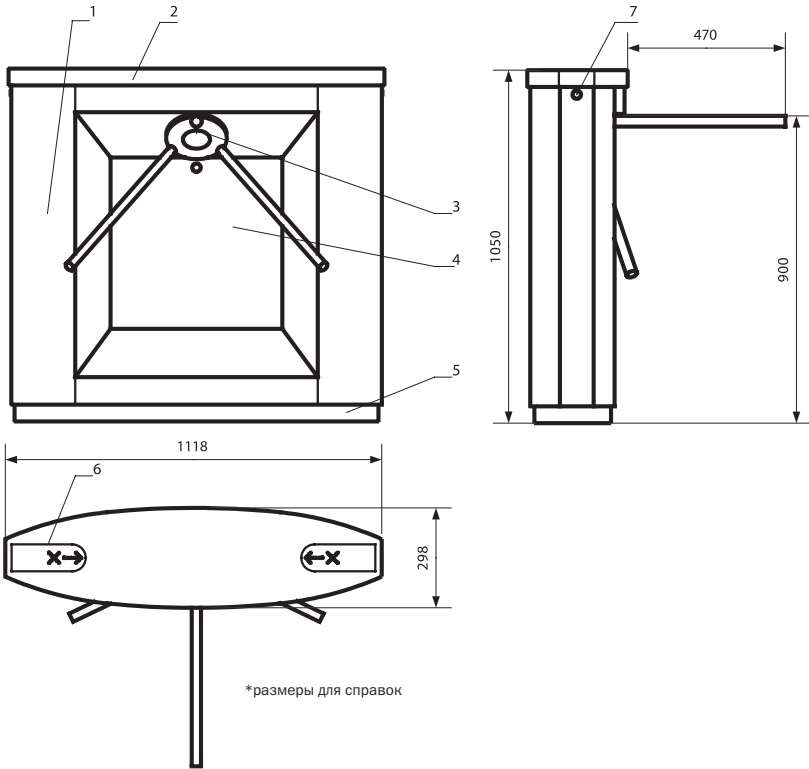
Крышка турникета в базовом исполнении окрашена и покрыта лаком. В исполнении "Люкс" крышка турникета выполнена из заказного материала - ценных пород дерева, натурального или искусственного камня. Под заказ крышка турникета может быть окрашена в любой цвет.

Для наружной установки турникеты Форма™ "Гранд" могут быть изготовлены в исполнении, соответствующем У2 по ГОСТ 15150-69.

Размеры корпуса турникетов Форма™ "Гранд" позволяют устанавливать в них различные **дополнительные устройства**: датчики прохода, сирену, жетоноприемник, считыватели магнитных или штрих-кодовых карт и т.п.

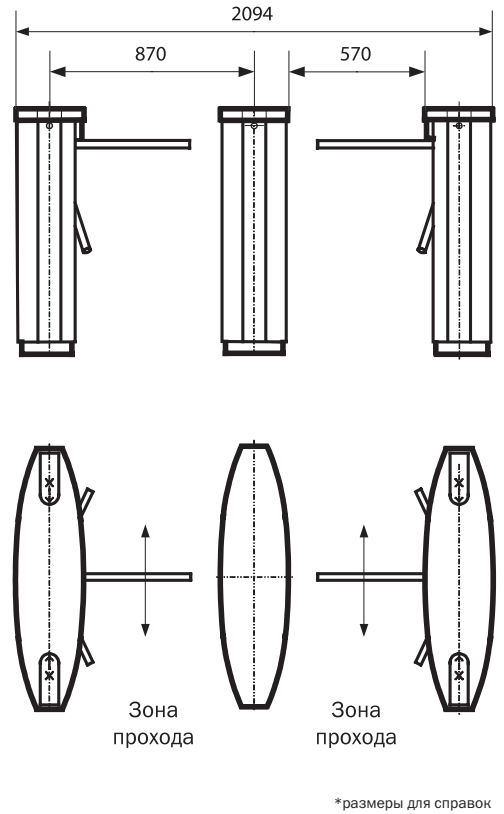
При установке в ряд нескольких турникетов Форма™ "Гранд", их корпуса формируют удобные зоны прохода. В качестве разграничивающей конструкции между двумя турникетами может использоваться тумба, выполненная в едином стиле с турникетами.

Габаритные размеры*



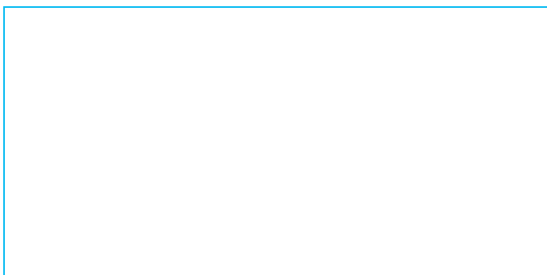
- 1. Корпус
- 2. Крышка
- 3. Трипод
- 4. Съемная панель
- 5. Основание корпуса турникета
- 6. Блок индикации
- 7. Замок крышки

Вариант входной группы из 2-х турникетов и тумбы*



Напряжение питания постоянного тока, В	12±1
Потребляемая мощность, Вт	Не более 25
Пропускная способность в режиме однократного прохода, чел/мин	Не менее 20
Габаритные размеры, мм высота/длина /ширина	1050/1118/298
Масса без упаковки, кг	Не более 80
Условия эксплуатации:	От -10°C до +45° С и относительной влажности воздуха не более 95% при t=+25°C
Ширина перекрытия прохода, мм	Не более 470
Срок службы, лет	Не менее 10

Авторизованный дилер:



www.card-sys.com